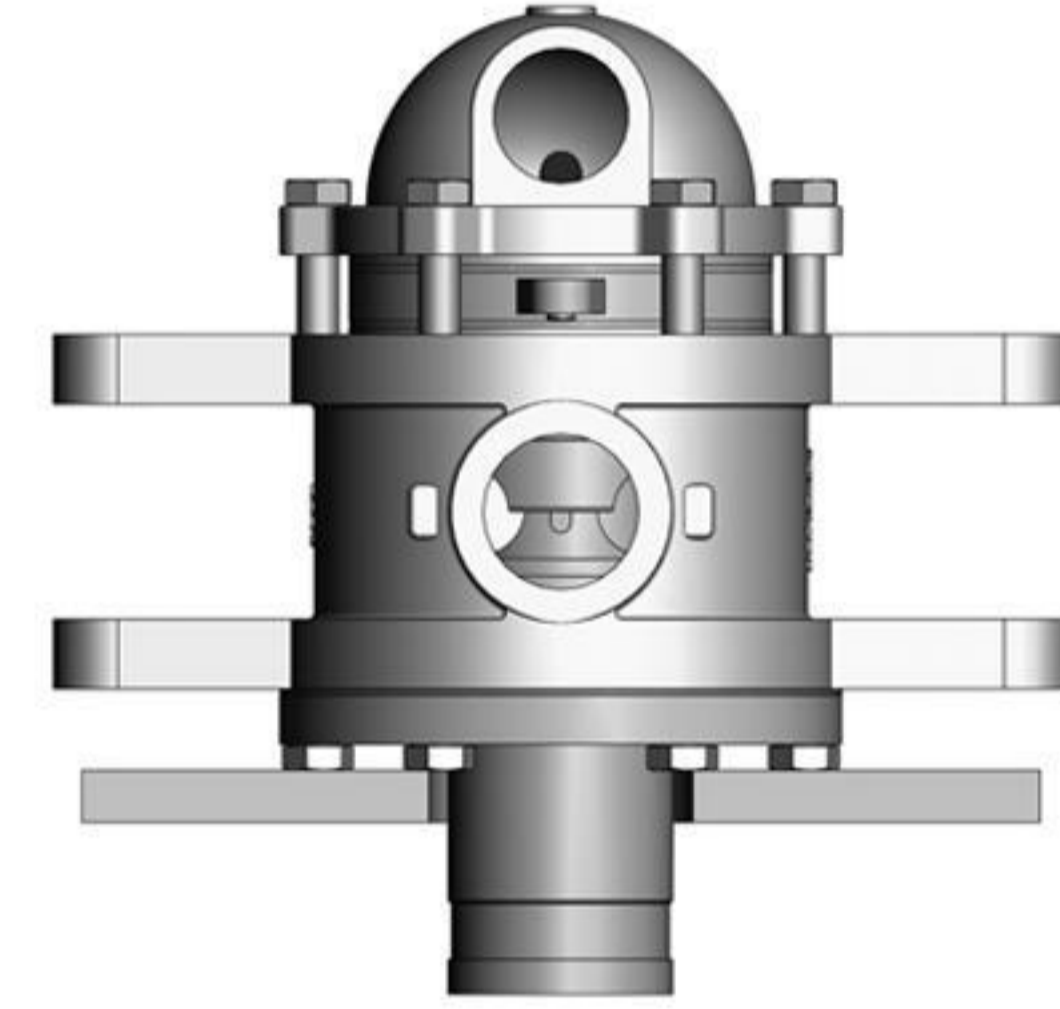


Yedek Parça Seti

NO	AÇIKLAMA	MİKTAR
5	ÖN KAPAK CONTASI	1
6	ÖN SIZDIRMAZLIK ELEMANI	1
7	YAY	1
10	SİFON YATAĞI	1
13	ARKA SIZDIRMAZLIK ELEMANI	1
14	ARKA KAPAK CONTASI	1



Şekil 1

Not: Ürünün montajından önce kullanma talimatlarına ve emniyet prosedürlerine uyunuz.

1. Giriş ve çıkış vanalarını kapatınız ve sistemdeki akışkanı boşaltınız. Sıcak akışkan kullanılıyor ise döner bağlantı elemanının normal sıcaklığa ulaşmasını bekleyiniz. Gövde üzerindeki kulaklardan geçen metal çubuğun kilitleme somunlarını çıkartınız.
2. İlk olarak gövde (1) üzerine kuvvet uygulama dan, giriş ve dönüş hortumlarını sabit hatlardan sökünüz.
3. Şaft (2) bağlantısını söktüğünüzde; döner bağlantı elemanı artık makinadan sökülmüştür ve bakıma hazırdır.
4. Döner bağlantı elemanını gövde üzerinden mendenede sabitleyiniz.
5. Giriş ve dönüş hortumlarını döner bağlantı elemanından ayırınız.
6. Döner bağlantı elemanı çift hatlı sabit sifonlu ise; iç sifon borusunu çevirerek arka kapaktan(20) ayırınız ve dikkatlice çekip çıkartınız.

7. Döner bağlantı elemanını, şekil 1'de görüldüğü gibi, şaft(2) alt kısımda serbestçe duracak şekilde temiz bir tezgah üzerine yerleştiriniz.
8. Arka kapak civatalarını (17) uygun anahtar ile sökerek, arka kapağı kenara ayırınız.
9. Gövde içinde bulunan basınç altındaki yay(7) nedeniyle; ara baskı parçasını(15) tutan vidaları (16) yukarıdan baskı parçasına bastırarak dikkatlice sökünüz.
10. Ara baskı parçasını (15) kenara ayırdıktan sonra gövde içinde bulunan arka sızdırmazlık elemanını (13), arka şaftı (9), yayı(7), ön şaft (2) ve ön sızdırmazlık elemanını(6) çıkartınız.
11. Döner bağlantı elemanını, arka tarafı üzerinde temiz bir masa üzerine yerleştiriniz
12. Uygun bir anahtar ile ön kapak civatalarını(3) sökünüz ve ön kapağı(4) kenara ayırınız.
13. Gövde, kapak ve şaftları aşınma ve korozyona karşı inceleyiniz. Uygun olmaları durumunda temizleyiniz yada gerekli ise yenisi ile değiştiriniz.