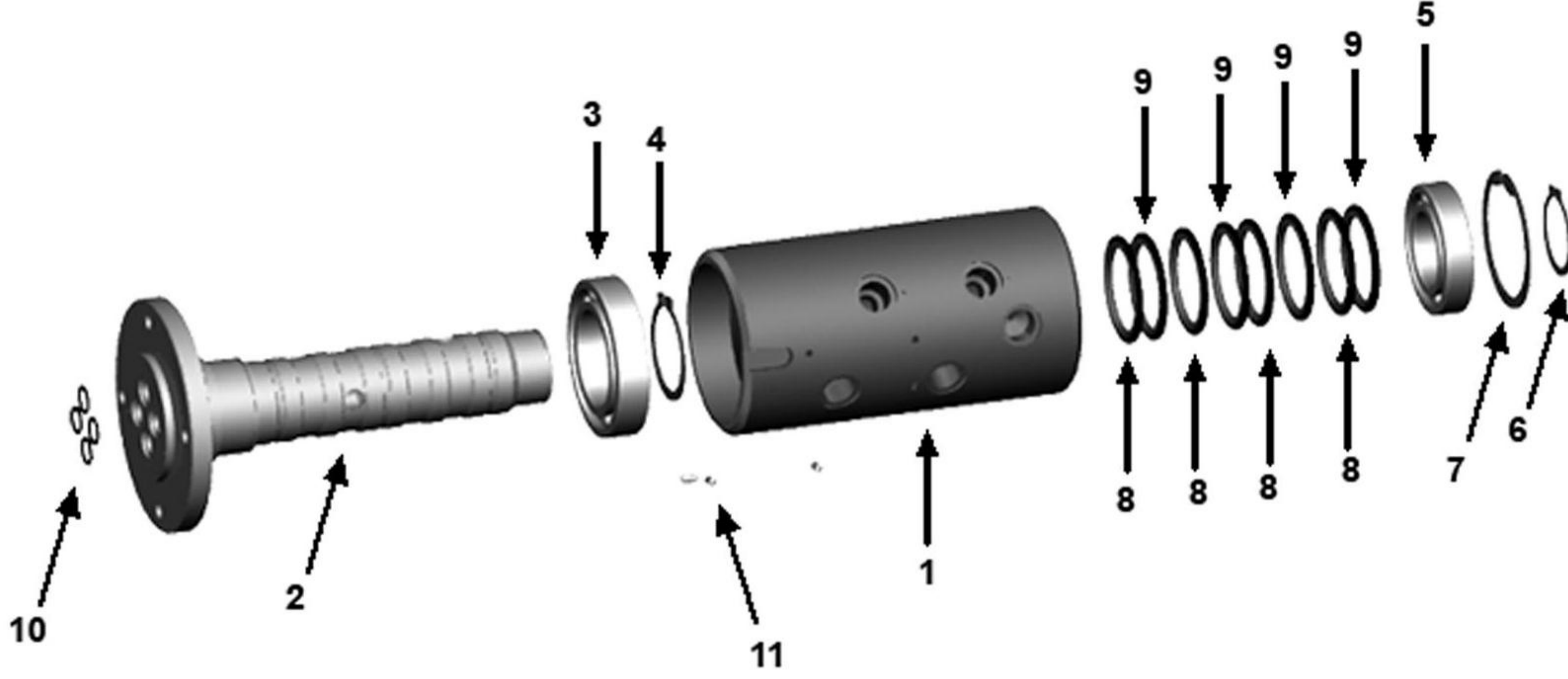


200 Serisi Döner Bağlantı Elemanları Demontaj ve Tamir Talimatları

Döküman No TL 7 26

Yayın Tarihi 01.05.2008

Rev No 00



Yedek Parça Seti

NO	ADET	MALZEME ADI
8	5 (2 KANALLI)	O-RİNG DESTEĞİ
	6 (3 KANALLI)	
	8 (4 KANALLI)	
	8 (5 KANALLI)	
9	5 (2 KANALLI)	SIZDIRMAZLIK O-RİNGİ
	6 (3 KANALLI)	
	8 (4 KANALLI)	
	8 (5 KANALLI)	
10	2 (2 KANALLI)	FLANŞ O-RİNGİ
	3 (3 KANALLI)	
	4 (4 KANALLI)	
	5 (5 KANALLI)	

Not: Ürünün montajından önce kullanma talimatlarına ve emniyet prosedürlerine uyunuz.

1. Akışkan besleme vanalarını kapatınız ve sistemdeki akışkanı boşaltınız.
2. İlk olarak gövde (1) üzerine kuvvet uygulamadan, akışkan besleme hortumlarını sabit hatlardan sökünüz.
3. Şaftı (2) makinaya bağlayan flanşın civatalarını sökerek, döner bağlantı elemanını sistemden ayırınız.
4. Döner bağlantı elemanını gövde üzerinden menge nede sabitleyiniz.
5. Akışkan besleme hortumlarını döner bağlantı elemanından ayırınız.
6. Döner bağlantı elemanını, flanşı üzerinde temiz bir masa üzerine yerleştiriniz ve arka şaft segmanını (6) ve arka gövde segmanını (7) sökünüz.
7. Uygun bir aparat ile şaftı çekerek ve döndürerek gövde içinden çekerek alınız.
8. Gövde içinden arka rulmanı (5) çekerek alınız.
9. Gövde içindeki yuvalarda bulunan o-ring (9) ve o-ring desteklerini (10) çıkartırken gövde içine zarar vermemeye dikkat ediniz.
10. Şaft üzerindeki segmanı (4) çıkartınız, ön rulmanı (3) şaft üzerinden çekerek alınız.

11. Şaftı ve rulmanları kontrol ediniz, aşınma ve deformasyon varsa yenisi ile değiştiriniz.
12. Gövde içini temiz bir bez ile temizleyiniz. Gövde içinde çapak, çöp, vb. malzeme kalmasına özen gösteriniz.
13. Gövde içindeki yuvalara yeni o-ringleri yerleştiriniz.
14. O-ring desteklerini sistem yağı ile yağladıktan sonra gövde içindeki yuvalardaki o-ringlerin altına yerleştiriniz.
15. Gövde içini iyice yağlayınız.
16. Şaft üzerine ön rulmanı takınız, ön şaft segmanını ile sabitleyiniz.
17. Şaftı flanş tarafından tutarak, gövde içine yavaşça yerleştiriniz.
18. Şafta yukarıdan bastırıp döndürerek gövde içine yerleştirirken, o-ringlerin ve o-ring desteklerinin yırtılmamasına dikkat ediniz.
19. Şaft üzerindeki ön rulman gövde içindeki yerine oturduğunda, gövdeyi ters çeviriniz.
20. Arka rulmanı şaft ile gövde arasındaki yuvasına yerleştiriniz.
21. İlk önce şaft segmanını arkasından da gövde segmanını takınız.
22. Gövdeyi tutup, şaftı döndürerek, dönüşünü kontrol ediniz. Problem varsa döner bağlantıyı sökünüz, hatalı malzemeleri değiştiriniz ve tekrar montaj yapınız.
23. Döner bağlantı elemanını gövde üzerinden mengenede sabitleyiniz ve akışkan hortumlarını bağlayınız.
24. Daha sonra şaftı makinaya uygun civatalar ile montaj yapınız.
25. Döner bağlantı elemanı tekrar kullanıma hazır hale gelmiştir.

ROTOTECH MAKİNA SAN. VE DIŞ. TİC. LTD. ŞTİ.

Perpa Tic. Merk. B Blok K:2 No:27

Şişli - İstanbul - Türkiye

+90 (212) 320 02 33

+90 (212) 320 02 34

+90 (212) 320 06 73

www.rototech.com.tr

email:info@rototech.com.tr

