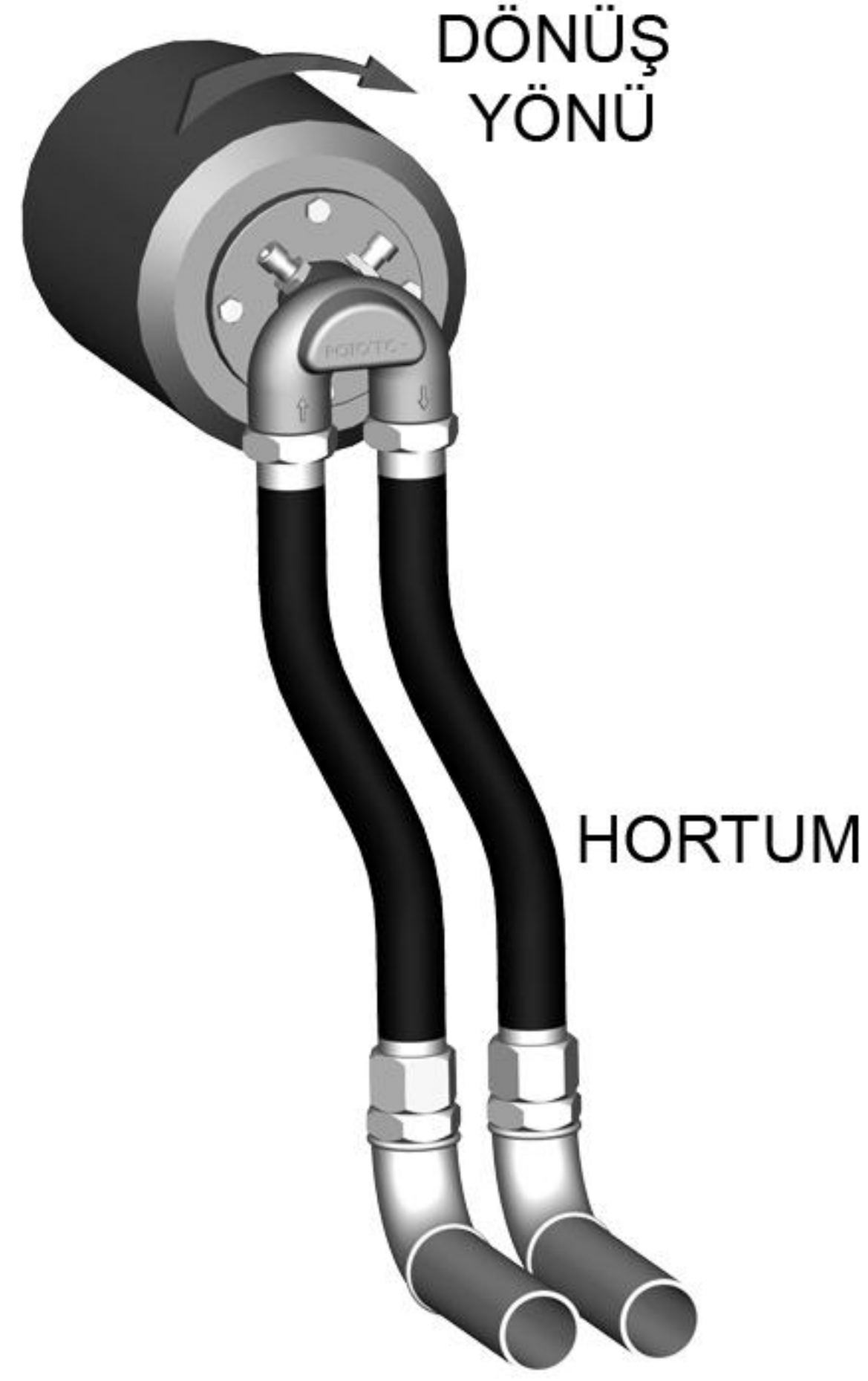


**KULLANIM, MONTAJ VE
BAKIM KILAVUZU**

Döküman No: TL 7
 Yayın Tarihi: 01.05.2008
 Rev. No: 00

**1000A SERİSİ, 1000B SERİSİ
1000C SERİSİ**
 ÖLÇÜ: 1/2", 3/4", 1"
 TEK HATLI, ÇİFT HATLI
 MONTAJ KURALLARI:


1. Döner bağlantı elemanını sabitlemeyiniz. Döner bağlantı elemanları fleksibl hortumlar ile salınım yapacak şekilde tasarlanmıştır.
2. Akışkan besleme borusuna doğrudan bağlamayınız. Her zaman fleksibl hortum kullanınız.
3. Fleksibl hortumu yanda gösterilen dönme yönünde esneyecek şekilde montaj yapınız.
4. 1000 Serileri maks. 10 bar(150 PSI) ve 120°C için tasarlanmıştır.

5. Tüm 1000 Serisi döner bağlantı elemanları, tek tip gövdeye sahiptir. Tek hatlı ve çift hatlı tipler, 1000 Serisi gövdesine uygun dirsek montaj yapılmasıyla elde edilirler.
6. Daima ilk olarak sisteme akışkanı veriniz, sistemdeki havayı aldıktan sonra makineyi çalıştırınız.

MONTAJ

1. İlk olarak tek veya çift hat dirseğini mengenede sabitleyiniz. Giriş ve dönüş hortumlarını takınız.



2. 1000 Serisi gövdesini makinadaki yuvaya yerleştiriniz. 1000A ve 1000B Serisi için montaj flanşını gövde üzerine yerleştiriniz ve uygun civatalar ile sıkınız.



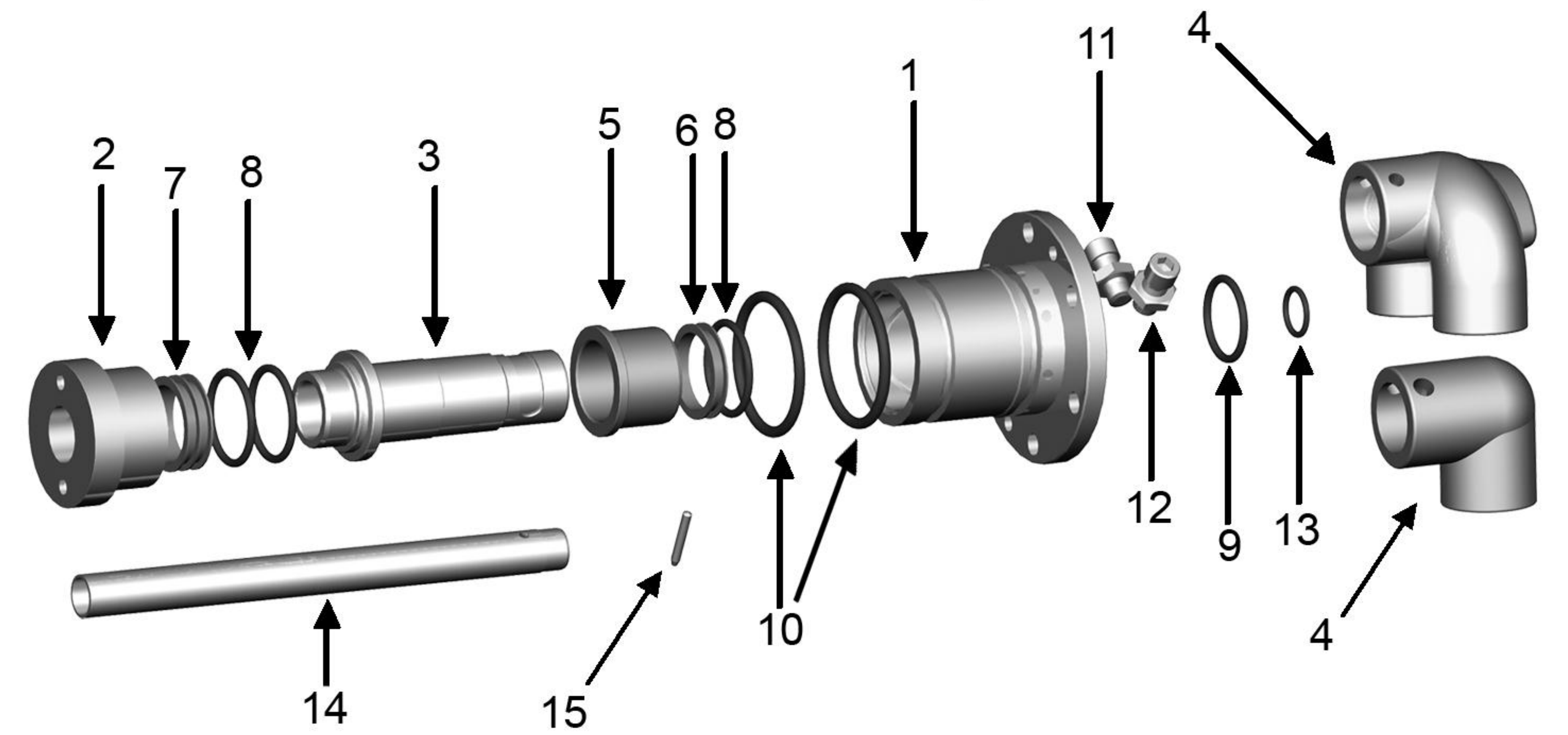
3. 1000C Serisi montaj flanşı gerektirmez. Gövde üzerindeki flanşı uygun civatalar ile makineye sıkınız.

4. Tek veya çift hat dirseğini, makina dışında kalan şafta takınız. Dirsek üzerinde bulunan civataların şaft üzerindeki kanala geçtiğinden emin olunuz ve iyice sıkınız.



5. Hortumları dönüş yönünde eğim yapacak şekilde sabit hatlara montaj yapınız. Hortumun sıkı olup olmadığını yada besleme vanaları açıldığında akışkanın basıncı ve sıcaklığı ile birlikte sıkı olmayacağını kontrol ediniz. Hiçbir zaman döner bağlantı elemanını direkt boruya rijid bir şekilde montaj yapmayınız.

6. Montaj sonrası, döner bağlantı elemanının yumuşak bir şekilde döndüğünden emin olunuz. Salgılı dönmesi durumunda, söküp tekrar montaj yapınız.

1000C SERİSİ YEDEK PARÇA LİSTESİ


NO	MALZEME ADI	ADET	NO	MALZEME ADI	ADET
1	1000C GÖVDE	1	8	SIZDIRMAZLIK O-RİNGİ**	3
2	1000C KAPAK	1	9	DİRSEK İÇİ O-RİNGİ**	1
3	ŞAFT	1	10	GÖVDE O-RİNGİ**	2
4	TEK HATLI DİRSEK	1	11	CİVATA	2
	ÇİFT HATLI DİRSEK		12	SOMUN	2
5	YATAKLAMA BURCU	1	13	SİFON BORUSU O-RİNGİ**	1
6	TEKLİ O-RİNG DESTEĞİ**	1	14	SİFON BORUSU *	1
7	ÇİFTLİ O-RİNG DESTEĞİ**	1	15	PİM *	1

* Müşteri tarafından sağlanmaktadır.

** Yedek parça seti

SIZDIRMAZLIK

1000 Serilerinde sızdırmazlık arkada çiftli o-ring desteği ve çift o-ring; önde tekli o-ring desteği ve o-ring ile sağlanmaktadır. Arıza durumunda her iki set yenileri ile değiştirilmeli, makineye montaj öncesi gövde o-ringleri kontrol edilmelidir. Her sökme işlemi sonrası dirsek içindeki şaft o-ringi ve sifon borusu o-ringi yenileri ile değiştirilmelidir.

ROTOTECH MAKİNA SAN. VE DIŞ. TİC. LTD. ŞTİ.

Perpa Tic. Merk. B Blok K:2 No:27

Şişli - İstanbul - Türkiye

+90 (212) 320 02 33

+90 (212) 320 02 34

+90 (212) 320 06 73

www.rototech.com.tr

email:info@rototech.com.tr