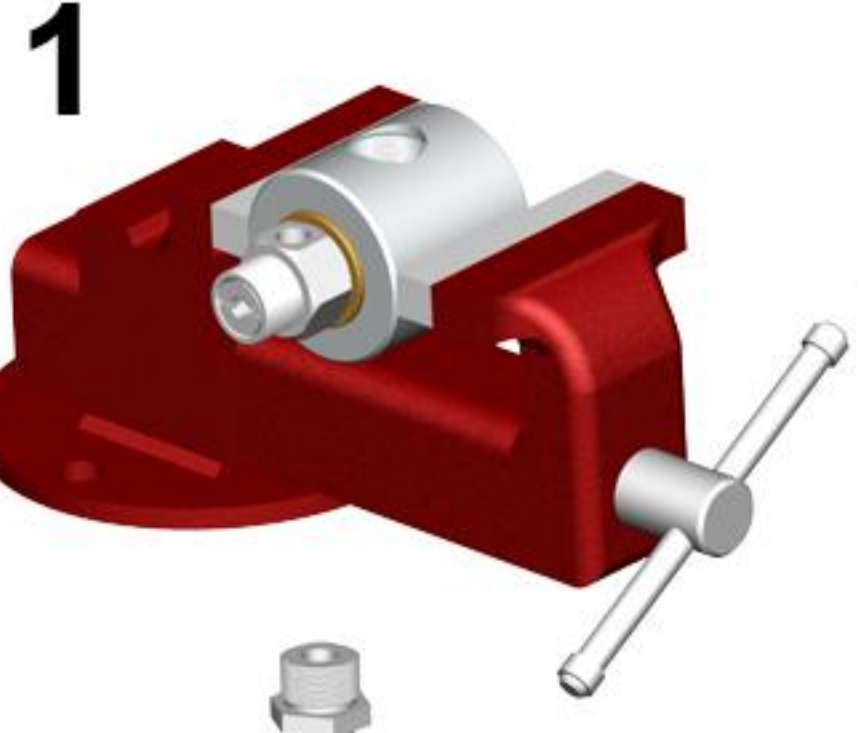


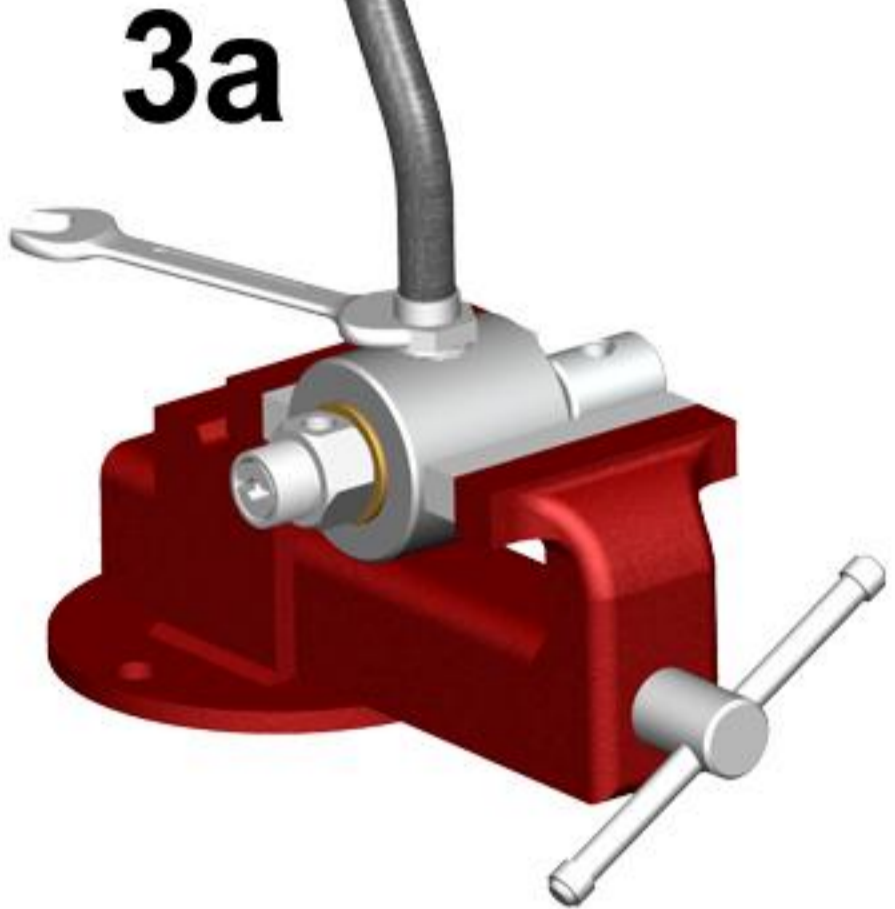
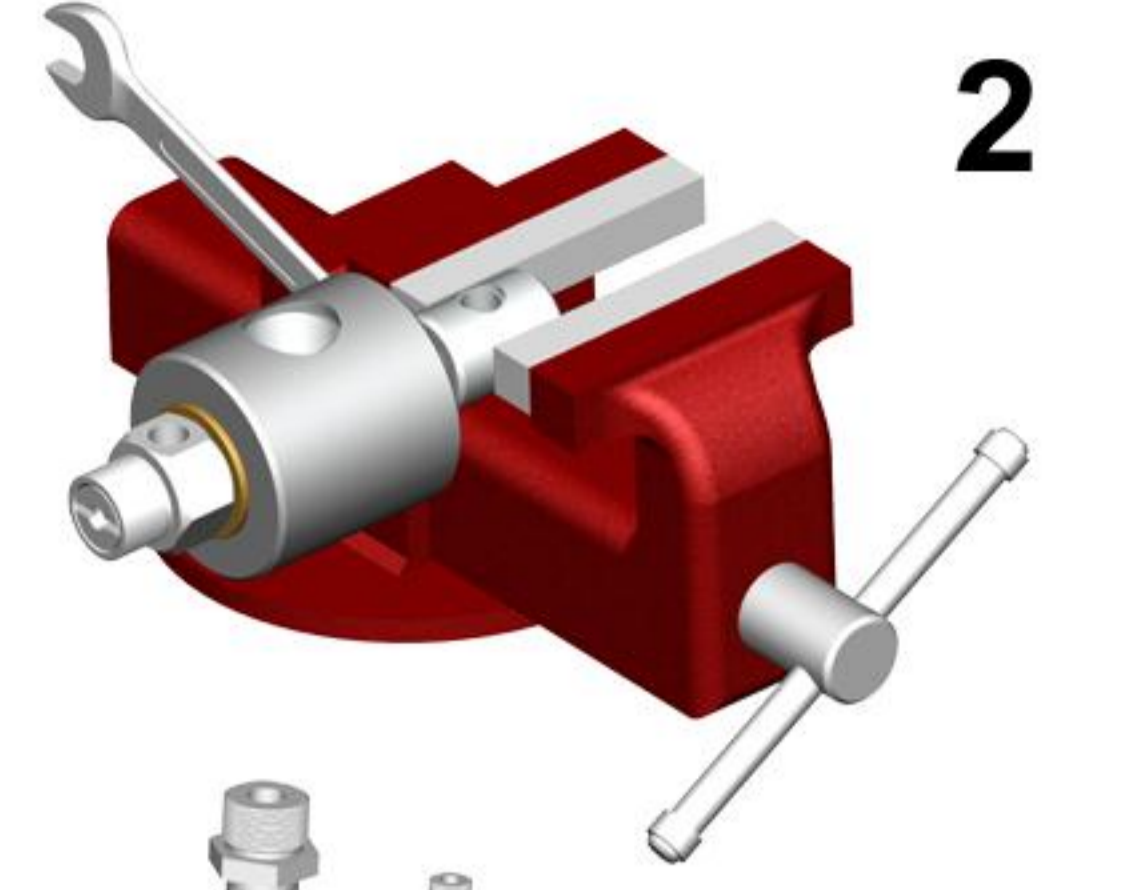
6000 SERİSİ DÖNER BAĞLANTI ELEMANLARI MONTAJ TALİMATLARI

Döküman No: TL 7 30
Yayın Tarihi: 01.05.2008
Rev No: 00

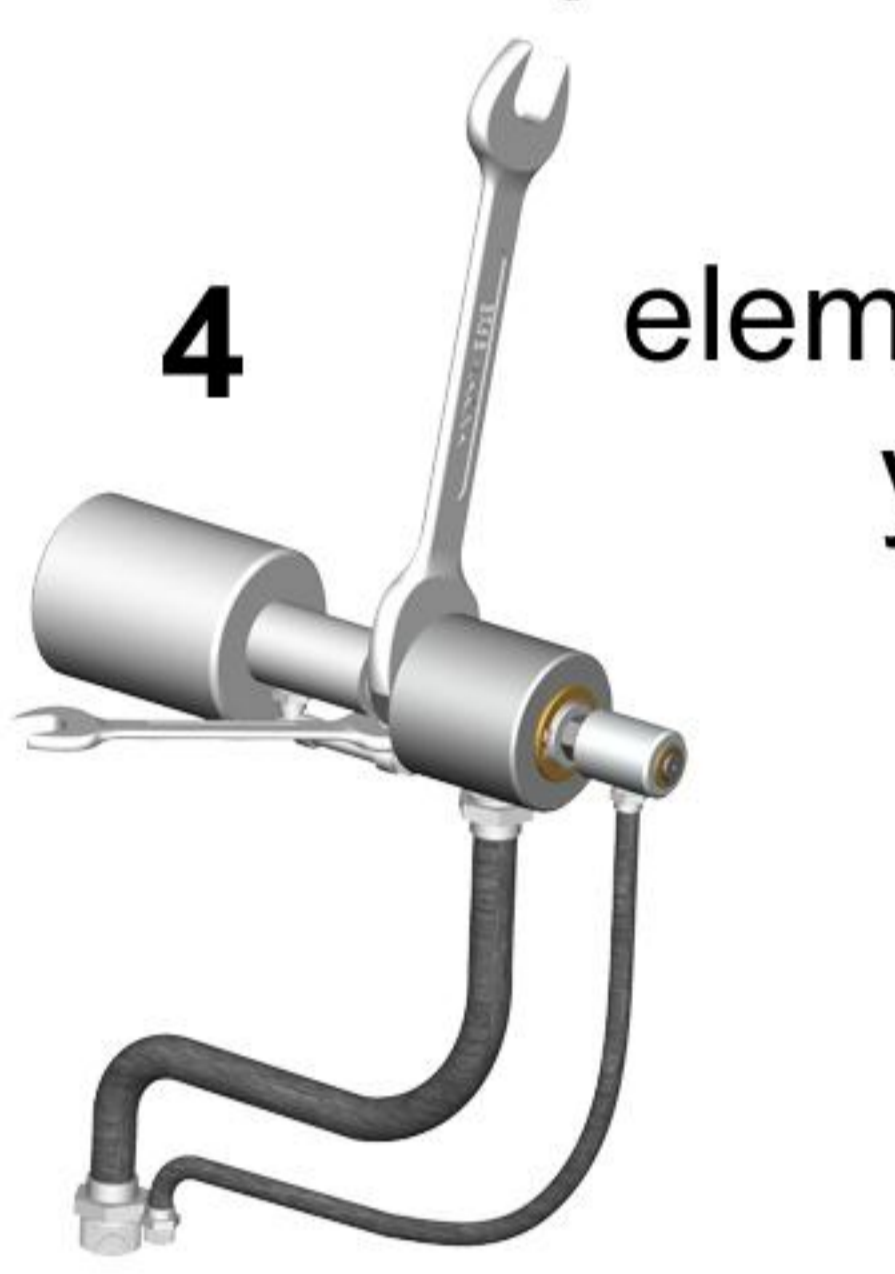
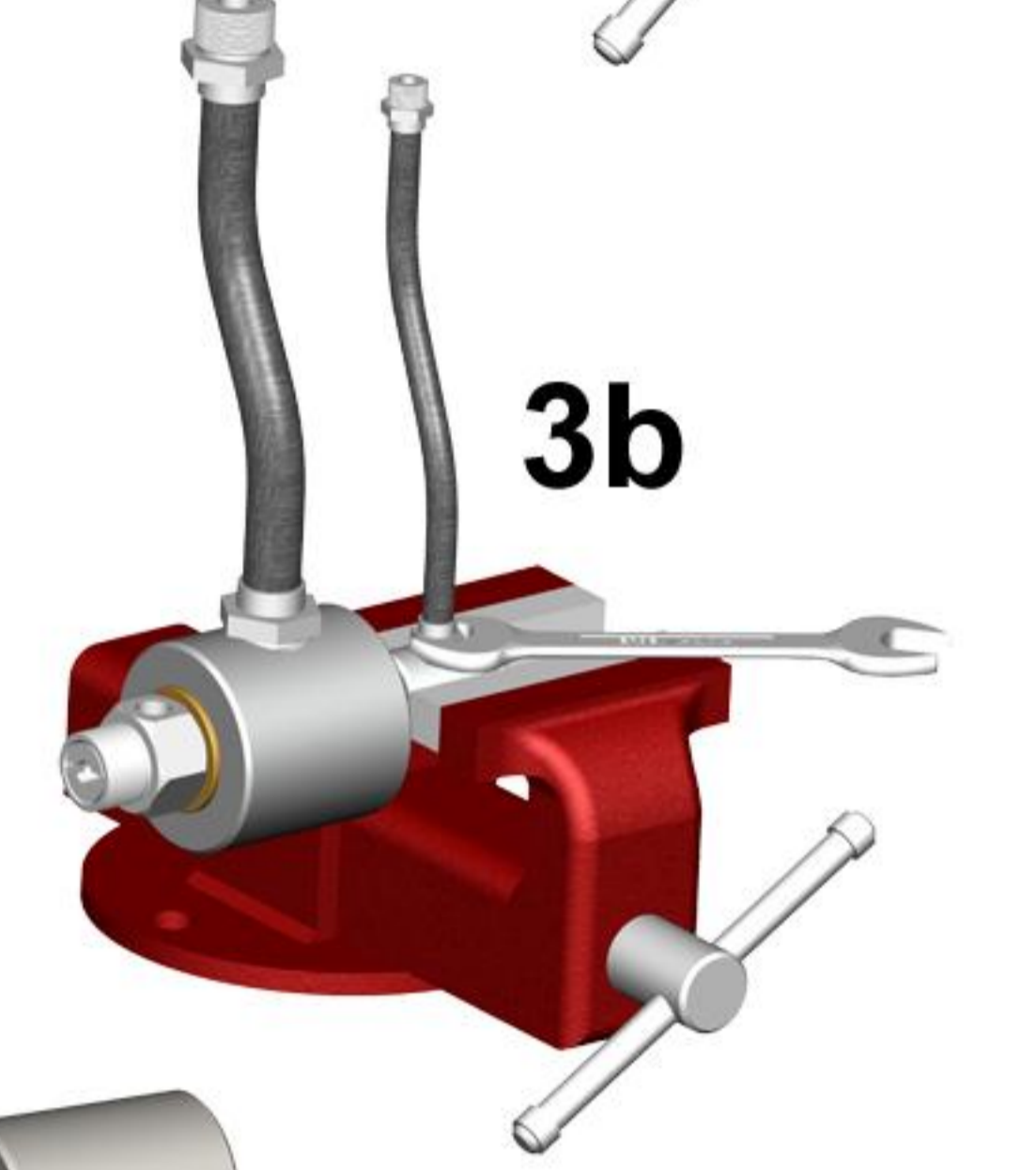


1. İlk olarak döner bağlantı elemanını mengenede sabitleyiniz.

2. Arka döner bağlantı elemanını, ön döner bağlantı elemanına sıkıca montaj yapınız.

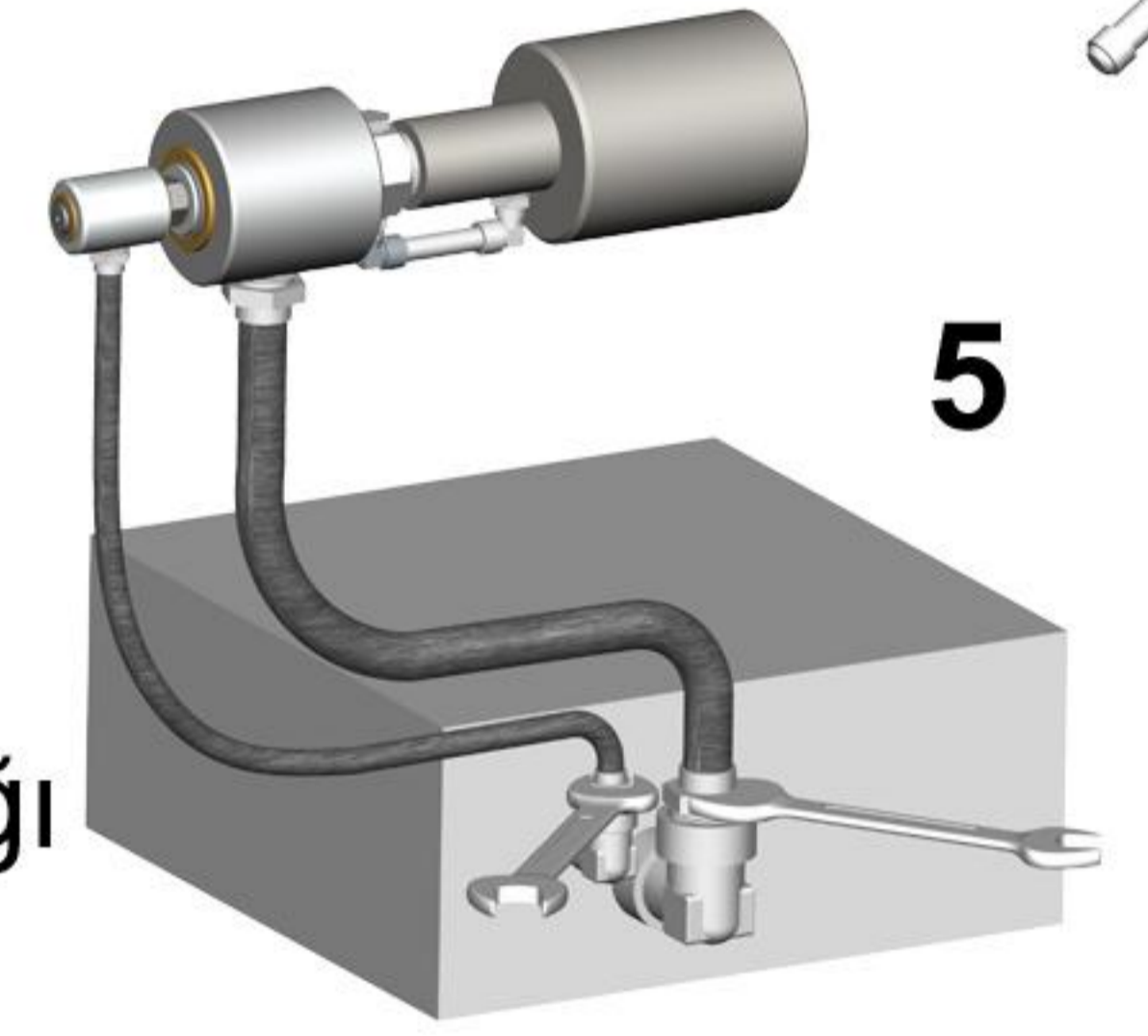


3. Döner bağlantı elemanını; gövdeleri mengenede sabit tutarak, giriş ve dönüş hortumlarını takınız.



4. Hortumları bağladıktan sonra döner bağlantı elemanının makinaya montajını yapınız. Makinaya montajını yaparken diş atlatmamaya, eksantrik bağlamamaya özen gösteriniz.

5. Hortumların dönüş yönünde eğim yapacak şekilde montajını yapınız. Hortumun sıkı olup olmadığını yada besleme vanaları açıldığında akışkanın basıncı ve sıcaklığı ile birlikte sıkı olmayacağını kontrol ediniz. Hiçbir zaman döner bağlantı elemanını direkt boruya rijid bir şekilde montaj yapmayınız.



6. Montaj sonrası, döner bağlantı elemanının yumuşak bir şekilde döndüğünden emin olunuz. Salgılı dönmesi durumunda, söküp tekrar montaj yapınız.

6000 SERİSİ DÖNER BAĞLANTI ELEMANLARI HORTUM MONTAJ TALİMATLARI

1. Döner bağlantı elemanını sabitlemeyiniz. Döner bağlantı elemanları fleksibl hortumlar ile salınım yapacak şekilde tasarlanmıştır.

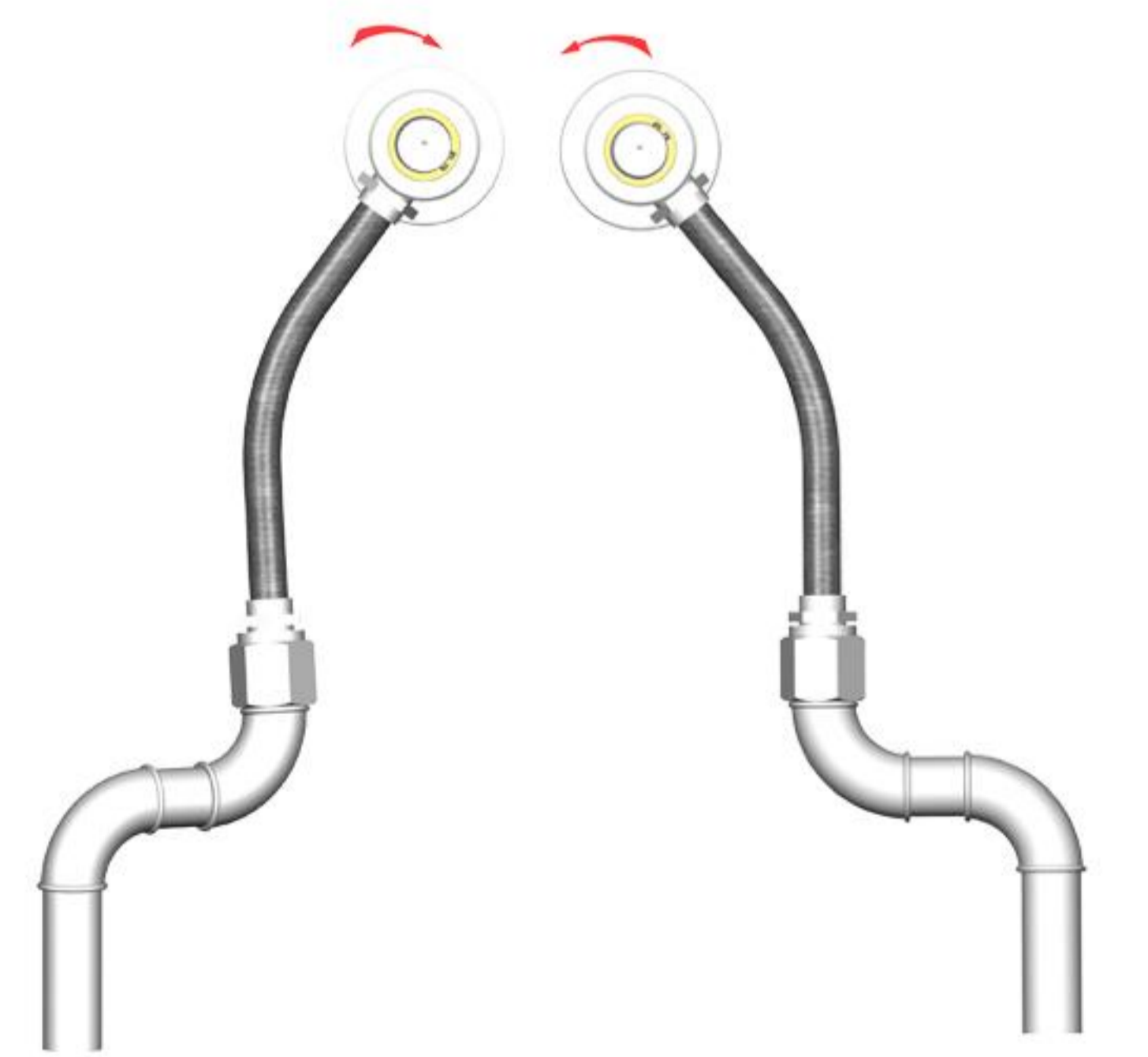


2. Akışkan besleme borusuna doğrudan bağlamayınız. Her zaman fleksibl hortum kullanınız.

3. Hava ve hidrolik için kauçuk yada çelik örgülü hortum kullanınız.

4. Fleksibl hortumu yanda gösterilen dönme yönünde esneyecek şekilde montaj yapınız.

5. Hortumlar montaj sırasında burulmamalı ve eğilmemelidir. Gereken yerlerde boru bağlantı parçaları kullanılmalıdır.



ROTOTECH MAKİNA SAN. VE DIŞ. TİC. LTD. ŞTİ.

Perpa Tic. Merk. B Blok K:2 No:27

Şişli - İstanbul - Türkiye

+90 (212) 320 02 33

+90 (212) 320 02 34

+90 (212) 320 06 73

www.rototech.com.tr

email:info@rototech.com.tr

