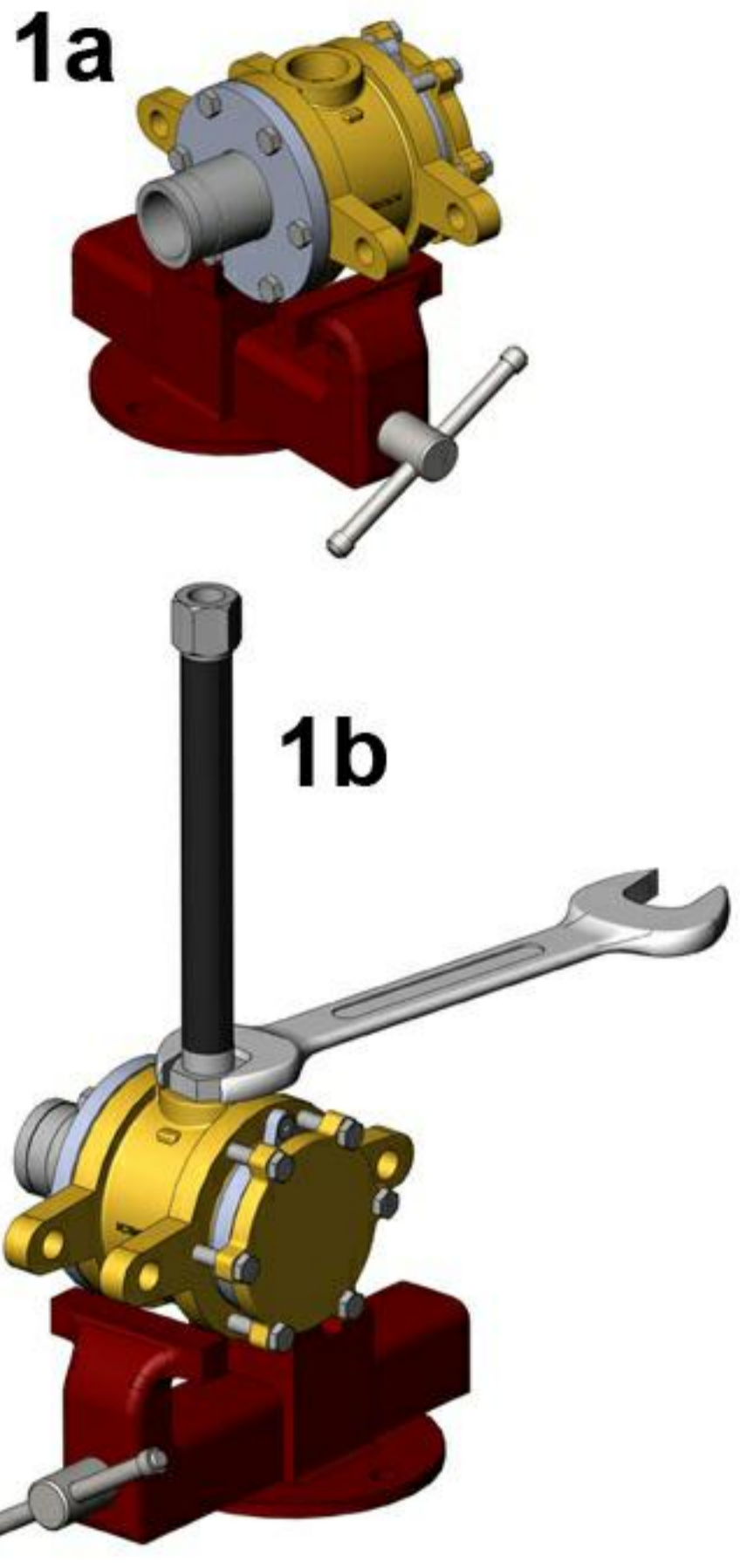


9000R SERİSİ DÖNER BAĞLANTI ELEMANLARI MONTAJ TALİMATLARI

Döküman No: TL 7 68
Yayın Tarihi: 26.04.2011
Rev. No: 00



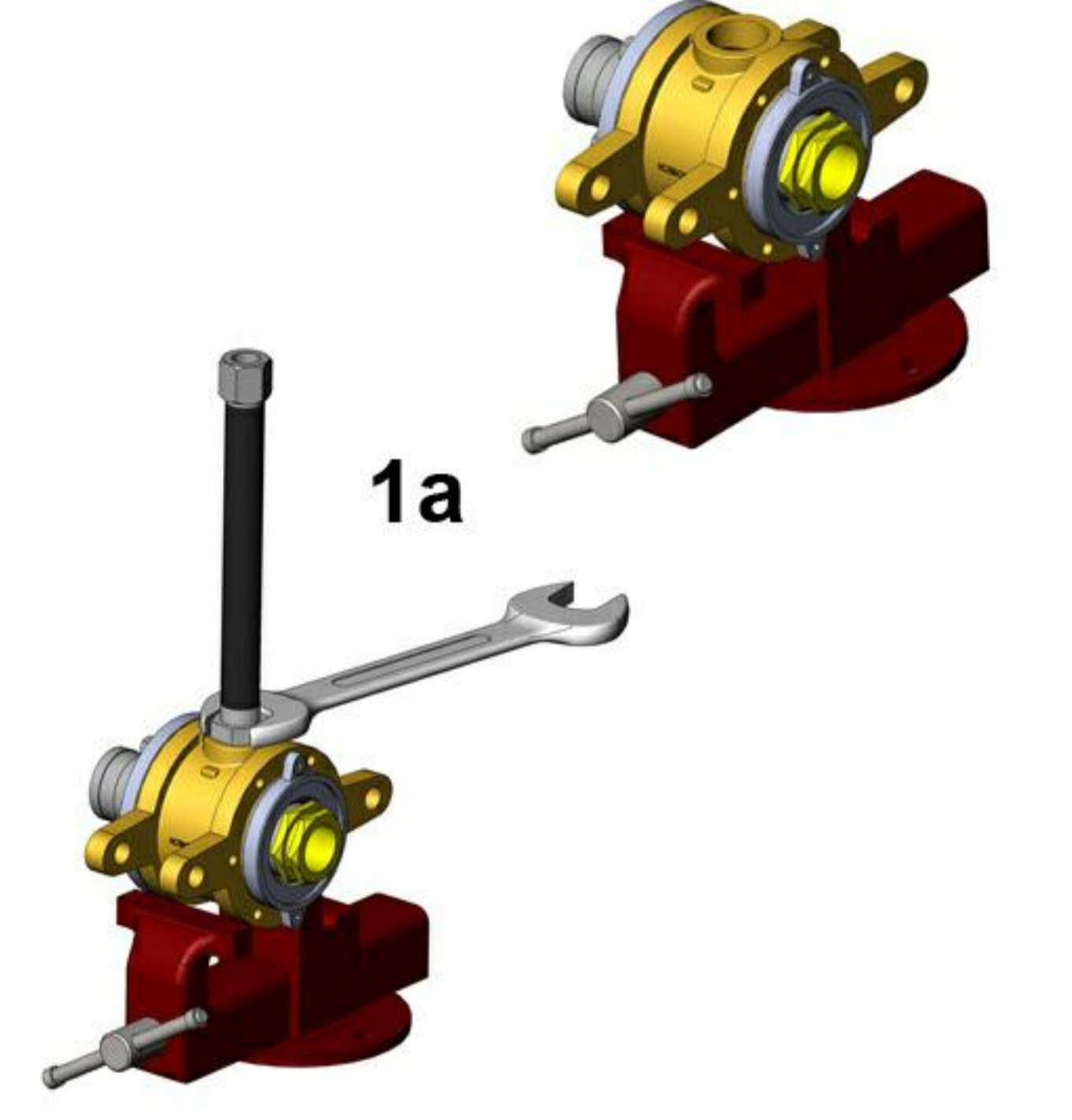
- TEK HATLI/ÇİFT HATLI SABİT SİFONLU

1a. İlk olarak döner bağlantı elemanını mengenede sabitleyiniz. Giriş ve çıkış hortumlarını takınız.

1b. Döner bağlantı elemanı çift hatlı kullanılacak ise sifon borusunu şaft içinden dikkatlice geçirerek arka kapağa montaj yapınız.

1c. Hortumları bağladıktan sonra döner bağlantı elemanının makineye montajını yapınız. Makineye montajını yaparken diş atlatmamaya, eksantrik bağlamamaya özen gösteriniz.

1d. Döner bağlantı elemanı dışarıdan rodler ile yatakladığı için makineye montaj yapıldığında makina eksenine aynı ekseninde olmalıdır.



- ÇİFT HATLI DÖNER SİFONLU

1a. Döner sifonlu modellerde ilk olarak döner bağlantı elemanını mengenede sabitleyiniz ve giriş hortumunu takınız.

1b. Arka kapağı mengenede sabitleyiniz ve çıkış hortumunu takınız.

1c. Hortumları bağladıktan sonra döner bağlantı elemanının makineye montajını yapınız. Makineye montajını yaparken diş atlatmamaya, eksantrik bağlamamaya özen gösteriniz.

1d. Döner bağlantı elemanı dışarıdan rodler ile yatakladığı için makineye montaj yapıldığında makina eksenine aynı ekseninde olmalıdır.

1e. Sifon yataklama elemanlarını, sifon borusu ile arka şaft arasındaki yuvasına yerleştiriniz. Sifon yatak sayısı ölçüye göre değişmektedir.

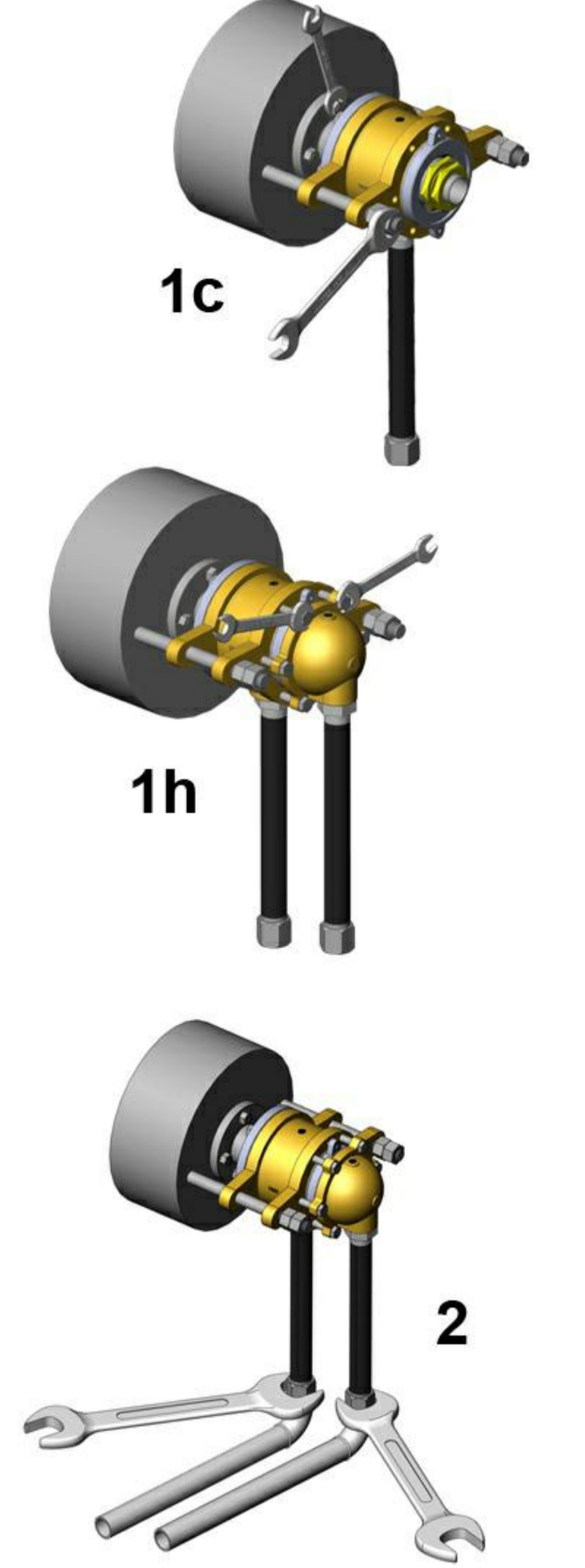
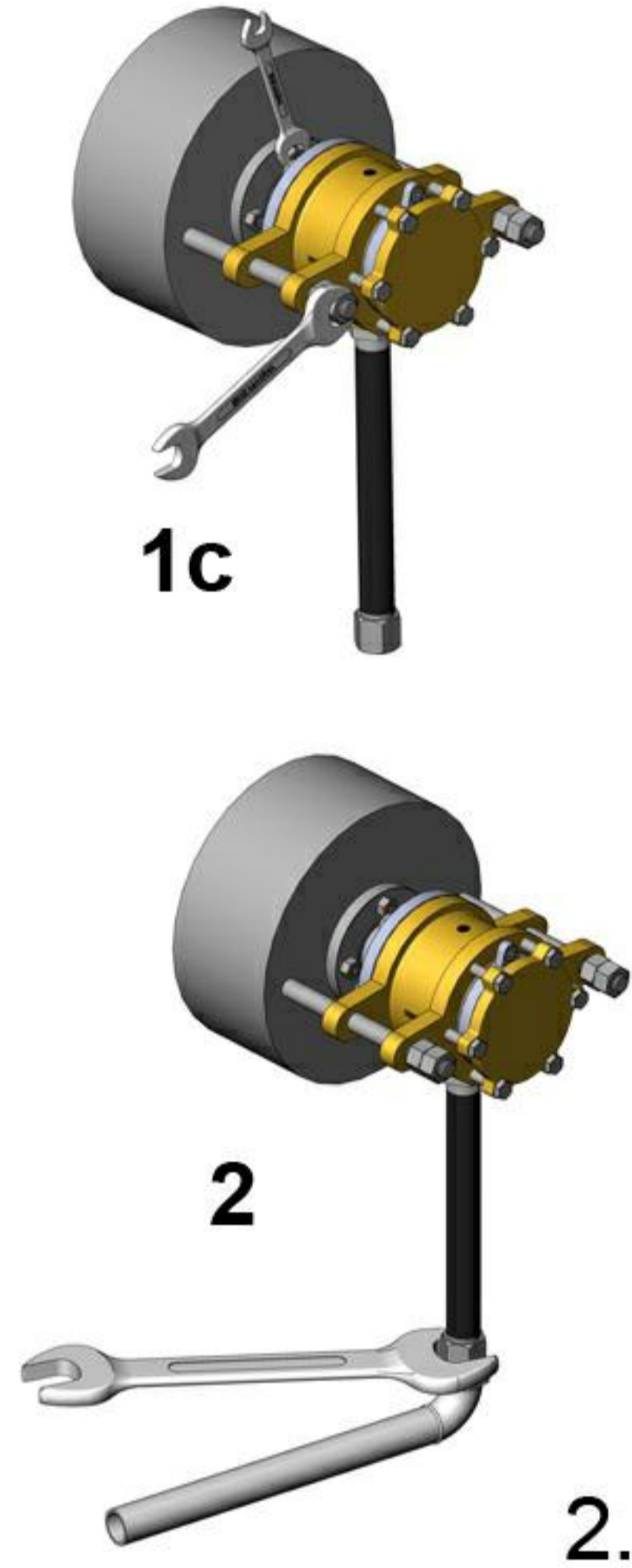
1f. Sifon baskı parçasını arka şafta takarak, yataklama elemanlarını sıkınız. Aşırı sıkılması durumunda yataklama elemanları deforme olacaktır.

1g. Sifon kilitleme somunu ile yerine sabitleyiniz.

1h. Arka kapak içine yeni bir conta yerleştirerek uygun civatalar ile ara baskı parçası üzerinden gövdeye sabitleyiniz.

2. Hortumların dönüş yönünde eğim yapacak şekilde montajını yapınız. Hortumun sıkı olup olmadığını yada besleme vanaları açıldığında akışkanın basıncı ve sıcaklığı ile birlikte sıkı olmayacağını kontrol ediniz. Hiçbir zaman döner bağlantı elemanını direkt boruya rijid bir şekilde montaj yapmayınız.

3. Montaj sonrası, döner bağlantı elemanının yumuşak bir şekilde döndüğünden emin olunuz. Salgılı dönmesi durumunda, söküp tekrar montaj yapınız.



9000R SERİSİ DÖNER BAĞLANTI ELEMANLARI HORTUM MONTAJ TALİMATLARI

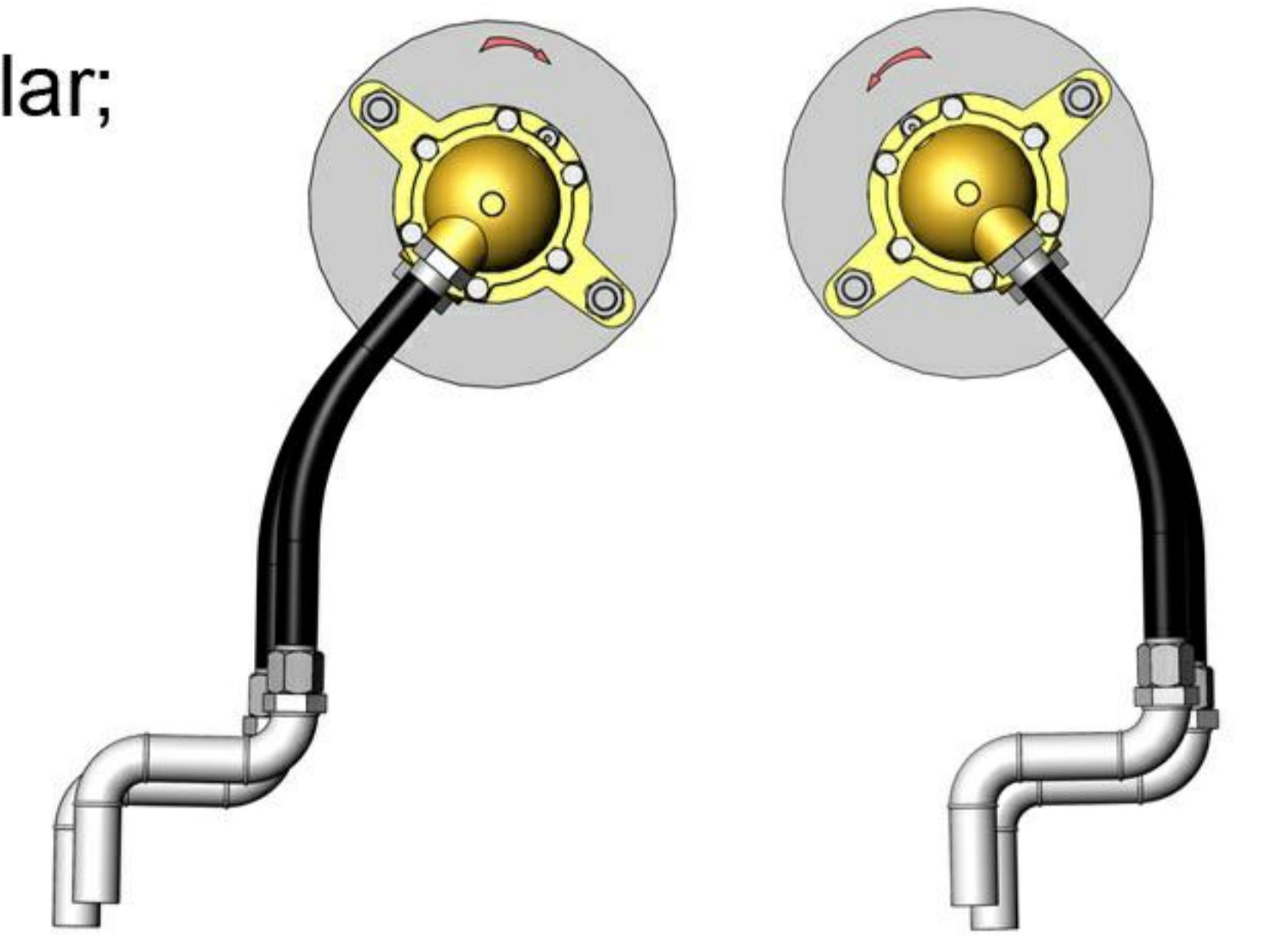
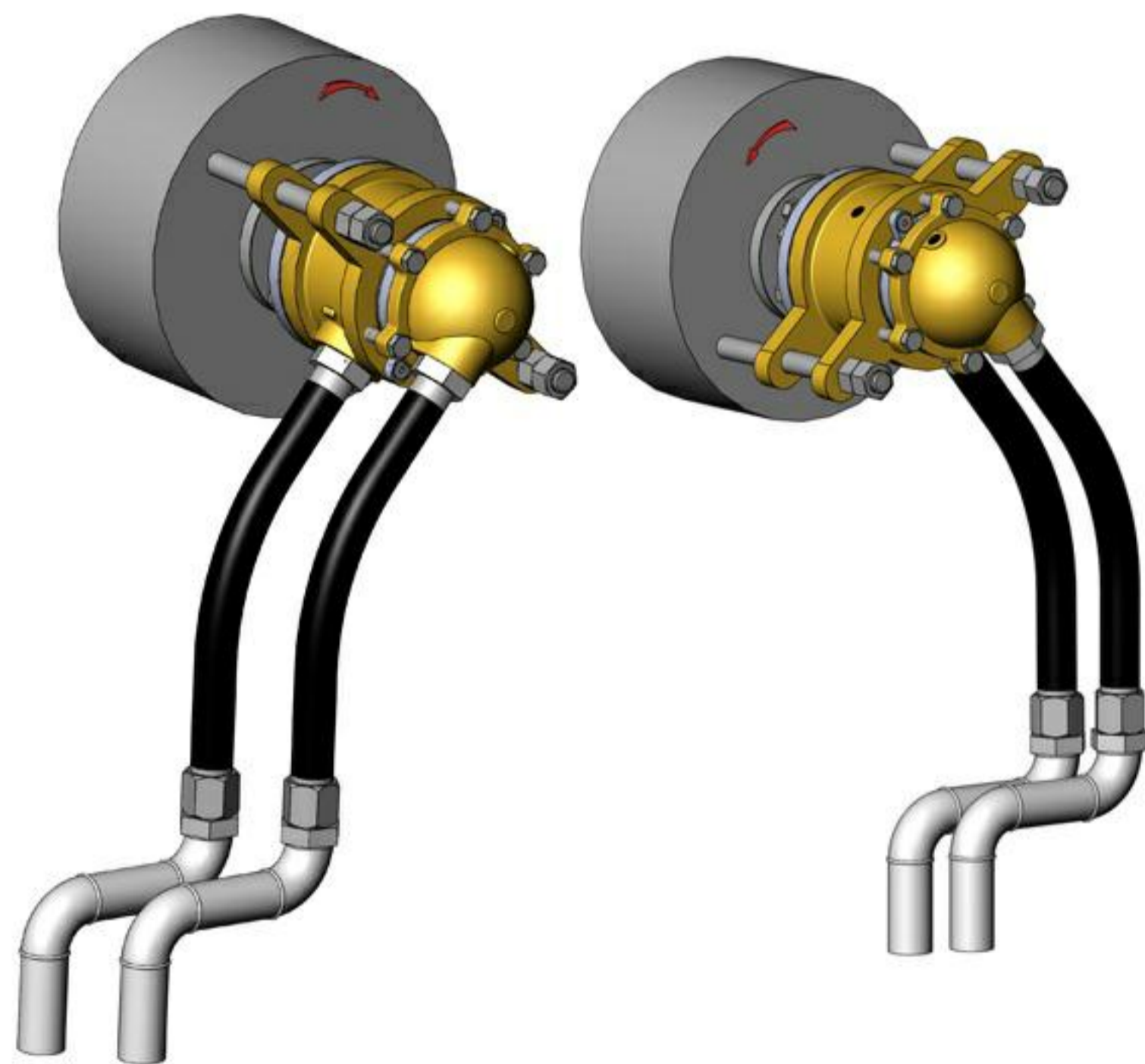
1. Döner bağlantı elemanını sabitlemeyiniz. Döner bağlantı elemanları fleksibl hortumlar ile salınım yapacak şekilde tasarlanmıştır.

2. Akışkan besleme borusuna doğrudan bağlamayınız. Her zaman fleksibl hortum kullanınız.

3. Buhar, kızgın yağ ve su için çelik örgülü hortumlar; hava ve hidrolik için kauçuk yada çelik örgülü hortum kullanınız.

4. Fleksibl hortumu yanda gösterilen dönme yönünde esneyecek şekilde montaj yapınız.

5. Hortumlar montaj sırasında burulmamalı ve eğilmemelidir. Gereken yerlerde boru bağlantı parçaları kullanılmalıdır.



ROTOTECH MAKİNA SAN. VE DİŞ. TİC. LTD. ŞTİ.

Perpa Tic. Merk. B Blok K:2 No:27

Şişli - İstanbul - Türkiye

+90 (212) 320 02 33

+90 (212) 320 02 34

+90 (212) 320 06 73

www.rototech.com.tr

email:info@rototech.com.tr

